

LGMG ELEVADOR DE TIJERA CON MOTOR ELÉCTRICO

ESPECIFICACIONES

MODELOS	S0808EII	
Medidas	Métrica	Imperial
Altura máxima de trabajo	9.8/8m (dentro / fuera)	32'2"/26'3" (dentro / fuera)
A Altura plataforma levantada	7.8/6m (dentro / fuera)	25'7"/19'8" (dentro / fuera)
B Longitud de la plataforma	2.26m	7'5"
C Anchura de la plataforma	0.79m	2'7"
D Longitud Total	2.44m	8'
E Anchura total	0.83m	2'9"
F Altura total: Barandillas hacia Arriba	2.28m	7'6"
G Altura total: Barandillas hacia Abajo	1.9m	6'3"
H Ampliación de la cubierta	0.9m	2'11"
I Distancia entre ejes	1.85m	6'1"
Espacio libre al suelo (replegada/ levantada)	100/20mm	4"/1"

PRODUCTIVIDAD

Máx. Ocupantes de la plataforma	2 (dentro) / 1 (fuera)	
Capacidad de la plataforma	230kg	510 lbs
Capacidad de la plataforma- extensible	120kg	265 lbs
Altura de conducción	Altura completa	
Rendimiento en subida dependientes- Replegada	25%	
Min. Radio de giro	2.2m	7'3"
Velocidad subida/Bajada	31s / 40s	
Frenos	Freno de la rueda delantera	
Modo de conducción	4x2	
Tipo de neumático	Sólido que no deja marca	
Tamaño de neumático	380x130mm	15"x5"

POTENCIA

Fuente de potencia	24V 225Ah	
Fuente de potencia (S0808EII-Li)	24V 160Ah	

SISTEMA HIDRÁULICO

Capacidad deposito aceite hidráulico	13L	3.4gal
--------------------------------------	-----	--------

PESO

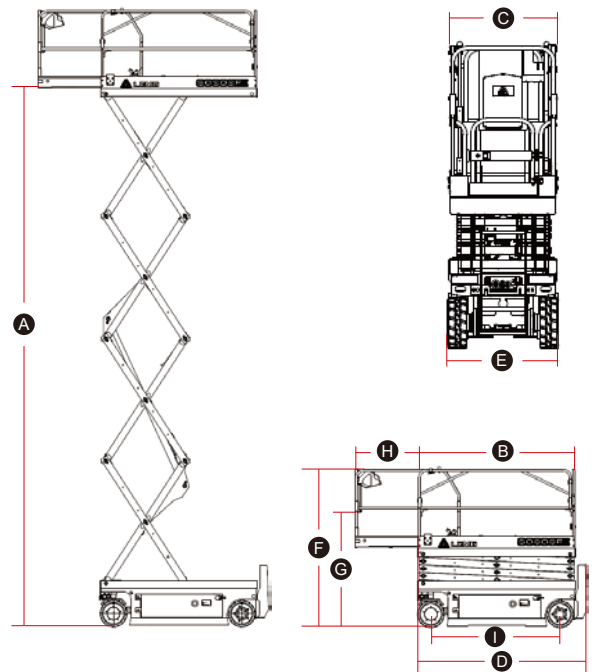
Peso de la máquina (CE/ANSI)	2200kg	4850 lbs
------------------------------	--------	----------

CARACTERÍSTICAS ESTÁNDAR

Guardia de baches	Puerta de entrada autoblocante
Barandilla plegable	Sistema de diagnóstico inteligente
Control proporcional	Bandeja giratoria de componentes
Descenso de emergencia	Sistema de inducción de sobrecarga
Liberación de freno manual	Dispositivo de parada de emergencia
Todas las alarmas de acción	Unidad de conducción a altura completa
Neumáticos sólidos sin marcar	Alarma de inclinación con corte de ascenso
Valor nominal interior y exterior	Alarma de descenso con baliza parpadeante

OPCIONAL

Protección anticolisión	Baterías sin mantenimiento
Comunicación remota	Aceite hidráulico biodegradable
Sistema de alarma de voz	Fuente de alimentación de CA a la plataforma



Póngase en contacto con LGMG o con su distribuidor local para obtener más información. LGMG se reserva el derecho de modificar los datos técnicos sin previo aviso. Todas las fotos e imágenes de este folleto son únicamente con fines promocionales. Este folleto entra en vigor en mayo de 2023.

LINGONG HEAVY MACHINERY CO., LTD.

Dirección: N.º 2676, Kejia Road, Jinan, Shandong, China
 Correo electrónico: sales@lmg.com.cn Tel: +86 531 6787 9283

LGMG Europe B.V.

Dirección: Donker Duyvisweg 301, 3316 BL Dordrecht, Países Bajos
 Correo electrónico: sales@lmg.com.cn Tel: +31 850 642 777

LGMG North America Inc.

Dirección: 4105 Live Oak Drive, Suite 100, The Colony, Texas 75056 Estados Unidos
 Correo electrónico: sales@lmgna.com Tel: +1 833 288 5464

www.lmglifts.com

 **LGMG**
 RELIABILITY IN ACTION