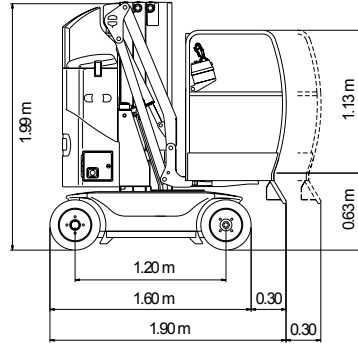
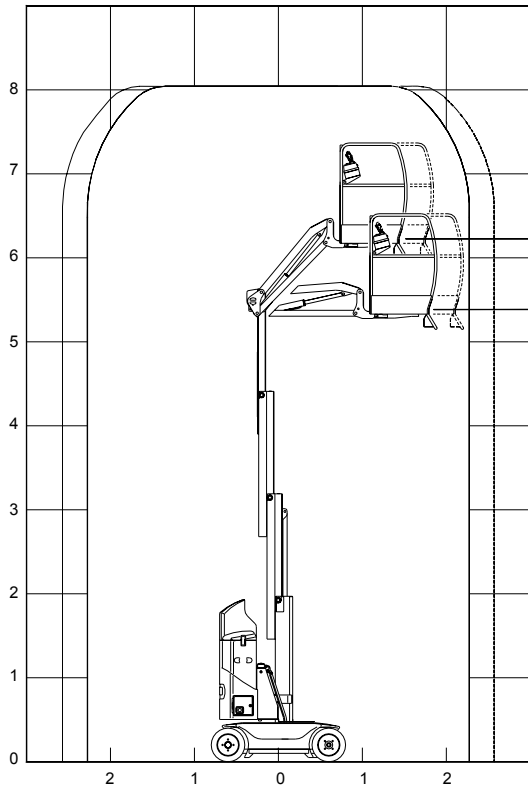
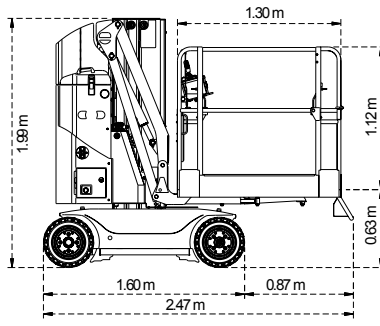


870

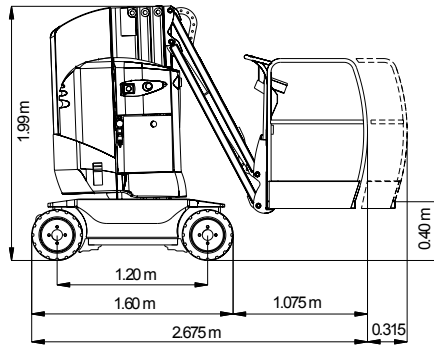
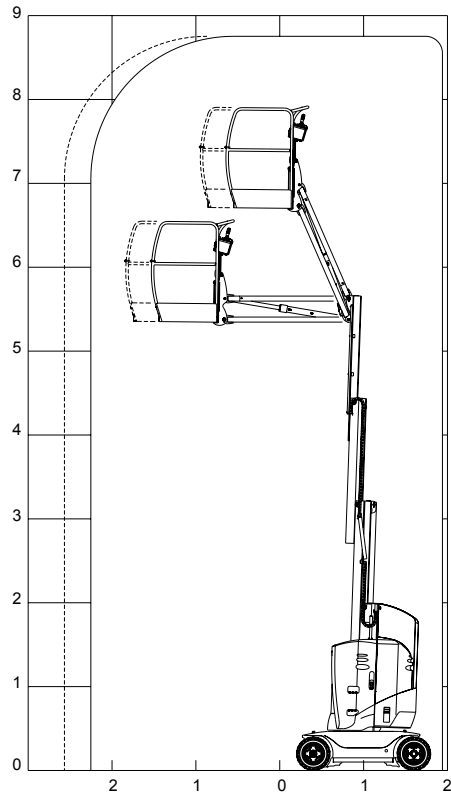
	<ul style="list-style-type: none"> • Working height • Hauteur travail • Arbeitshöhe • Altura trabajo • Altezza di lavoro 	8,72 m
	<ul style="list-style-type: none"> • Stowed height • Hauteur repliée • Bauhöhe • Alto de plataforma recogida • Altezza piattaforma abbassata 	1,99 m
	<ul style="list-style-type: none"> • Width • Largeur • Breite • Ancho • Larghezza 	0,99 m
	<ul style="list-style-type: none"> • Length • Longueur • Gesamtlänge • Longitud chassis • Lunghezza chassis 	2,68 m
	<ul style="list-style-type: none"> • Outreach with standard or (large platform) • Déport avec panier standard ou (grand panier) • Seitliche Reichweite Standard Plattform oder (mit grossem korb) • Alcance horizontal Plataforma estandar o (con cesta grande) • Sbraccio piattaforma standard (con cestello maggiorato) 	3,14 m (3,46 m)
	<ul style="list-style-type: none"> • Weight • Poids • Eigengewicht • Peso • Peso 	2980 kg
	<ul style="list-style-type: none"> • Standard platform dimension or (large platform) • Dimension panier standard ou (grand panier) • Abmessungen Standard Plattform oder (mit grossem korb) • Dimensiones de la plataforma estandar o (con cesta grande) • Dimensioni della piattaforma standard (con cestello maggiorato) 	0,70 x 0,90 m (1,01 x 0,90 m)
	<ul style="list-style-type: none"> • Work Platform capacity or (large platform) • Capacité de la plate-forme standard ou (grand panier) • Plattform Tragfähigkeit oder (mit grossem korb) • Capacidad de carga de la plataforma estandar o (con cesta grande) • Portata della piattaforma standard (con cestello maggiorato) 	220 kg (200 kg)
	<ul style="list-style-type: none"> • Stowed speed • Vitesse repliée • Fahrgeschwindigkeit im einteleskopierten Zustand • Velocidad con plataforma recogida • Velocità piattaforma abbassata 	0 - 3,7 km/ h
	<ul style="list-style-type: none"> • Gradeability • Pente admissible • Steigfähigkeit • Pendiente admisible • Pendenza superabile 	15%
	<ul style="list-style-type: none"> • Slewing • Orientation • Schwenkbereich • Rotación • Rotazione 	180°
	<ul style="list-style-type: none"> • Max. wind speed for outdoor use • Vitesse maxi. du vent en usage extérieur • Maximale Windgeschwindigkeit beim Ausseneinsatz • Velocidad máxima del viento para un uso exterior • Velocità massima del vento con utilizzo in area esterna 	12,5 m/ s
	<ul style="list-style-type: none"> • Turning radius inside/outside • Rayon de braquage intérieur/extérieur • Wenderadius innen/aussen • radio de Giro interior/exterior • Raggio di sterzata interno/esterno 	1,02 m/ 2,40 m



TOUCAN 800

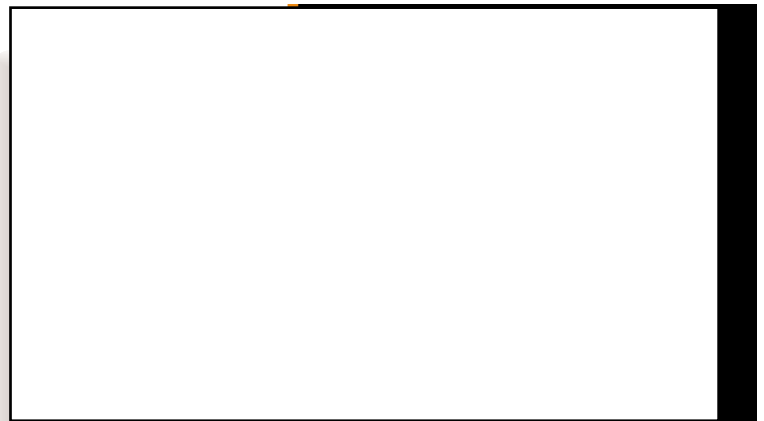


TOUCAN 800Di



TOUCAN 870

CE



JLG®