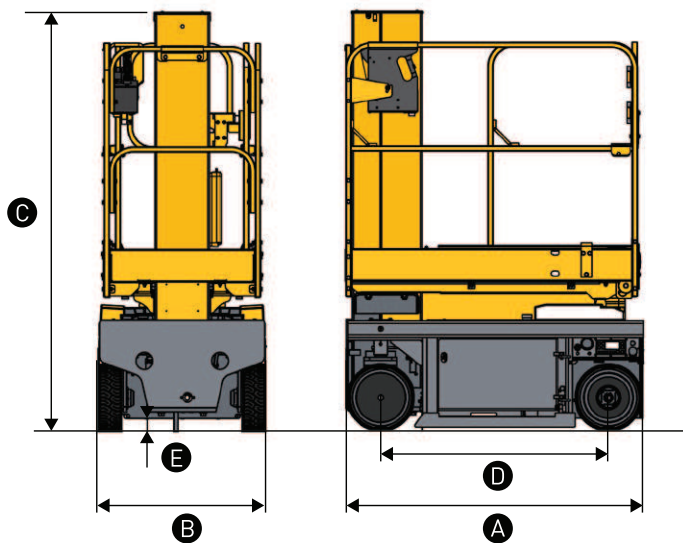


MÁSTILES VERTICALES

DATOS TÉCNICOS

STAR 8 S

Altura de trabajo	7.95 m
Altura de plataforma	5.95 m
Alcance máximo	0.4 m extension
Capacidad máxima - interior	200 kg (1 Pers.)
A Longitud máxima	1.4 m
B Ancho	0.79 m
C Altura replegada	1.98 m
D Distancia entre ejes	1.06 m
E Distancia al suelo	6 cm
Dimensión plataforma	0.77 x 1.38 m
Dimensión plataforma con extensión	0.77 x 1.78 m
Velocidad de traslación	0.5 - 4.5 km/h
Radio de giro exterior	1.7 m
Inclinación	1,5° / 3°
Pendiente máxima	25 %
Altura máxima de traslación	5.95 m
Depósito hidráulico	9 l
Neumáticos no marcantes	318 x 108
Baterías	4 x 6 V - 180 Ah (C5)
Peso total	1 150 kg



EQUIPAMIENTO ESTÁNDAR

- > Haulotte Activ'Energy Management: Cargador Smart CAN
- > Haulotte Activ'Screen
- > Motores eléctricos asíncronos de 24 V sin mantenimiento
- > Baterías de tracción de 12 V - 105 Ah
- > Indicador de carga de batería
- > Emplazamientos para horquillas de elevación
- > Anillos de elevación
- > Puertas abatibles dobles
- > Plataforma con extensión: + 0.4 m
- > Potholes móviles
- > 2 ruedas motrices traseras
- > 2 ruedas directrices delanteras
- > Neumáticos no marcantes
- > Control de freno manual
- > Contador de horas
- > Claxon
- > Avisador acústico de traslación
- > Parada de emergencia en cuadros de mandos inferior y superior
- > Bajada de emergencia
- > 2 cuadros de mandos: sobre el chasis y en la cesta
- > Cuadro de mandos superior móvil
- > Selector de velocidad de manejo en cuadro de mandos
- > 2 ganchos para arnés de seguridad en la cesta

OPCIONES Y ACCESORIOS

- > Haulotte Activ'Energy Management: Sistema de llenado de baterías manual o automático
- > Preparada para telemática
- > Baterías sin mantenimiento
- > Avisador luz de flash
- > Toma eléctrica en la cesta
- > Portaherramientas
- > Cuadro de mandos superior protegido
- > Disyuntor diferencial 30 mA
- > Aceite hidráulico países fríos
- > Aceite hidráulico biodegradable

