

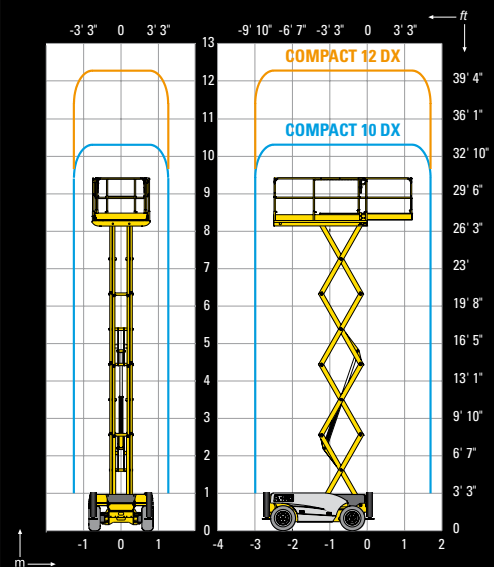


Productividad Excepcional

- Mandos totalmente proporcionales
- Estrecho radio de giro
- Robusta, fiable y fácil de mantener

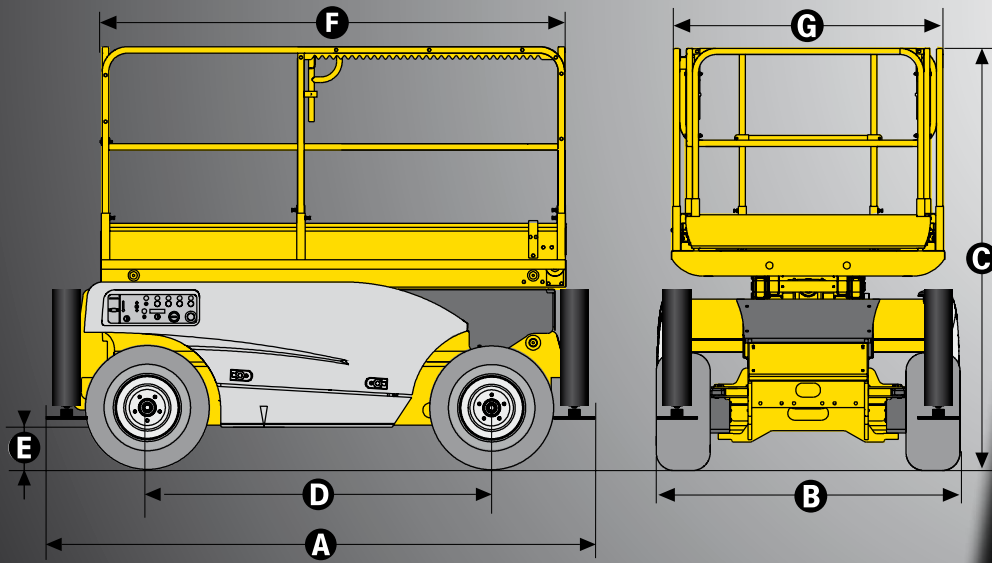
Gran capacidad todo terreno

- 4 ruedas motrices
- Bloqueo diferencial hidráulico
- Motricidad excelente (40%)
- Altura Libre al suelo de 25 cm



COMPACT 10 DX / COMPACT 12 DX

PLATAFORMAS DE TIJERA TODO TERRENO



DATOS TÉCNICOS

Compact 10 DX Compact 12 DX

Altura de trabajo	10.15 m	12.15 m
Altura plataforma	8.15 m	10.15 m
Altura máxima de traslación	8.15 m	10.15 m
Capacidad máxima	565 kg	450 kg
A - Largo transporte	3.07 m	3.07 m
B - Ancho	1.8 m	1.8 m
C - Altura- replegada	2.43 m	2.55 m
Altura máquina	1.57 m	1.7 m
F - Largo plataforma	2.5 m	2.5 m
Largo plataforma extendida	3.7 m	3.7 m
Largo (extensión)	1.2 m	1.2 m
G - Ancho plataforma	1.54 m	1.54 m
D - Distancia entre ejes	1.87 m	1.87 m
E - Altura al suelo	25 cm	25 cm
Número de extensiones	1	1
Velocidad de traslación	0,8 - 5,5 km/h	0.8 - 5.5 km/h
Radio de giro exterior	3.73 m	3.73 m
Tiempo de subida/ bajada	31 s / 27 s	45 s / 40 s
Motor	20.1 kw - 27.3 hp	20.1 kw - 27.3 hp
Pendiente máxima	40 %	40 %
Neumáticos macizos	26x12-16.5	26x12-16.5
Depósito hidráulico	75 l	75 l
Peso total	3530 kg	4080 kg

EQUIPAMIENTO ESTÁNDAR

- Motor Deutz
- 4 ruedas motrices y 2 ruedas directrices delanteras
- Alarma Controlador de inclinación 3°
- Extensión Plataforma de 1,2 m
- 12V - 74 Ah baterías
- Control/Puesto de mandos móvil
- Posición de rueda libre
- Contador de horas
- Anillas de remolque y elevación
- Frenos hidráulicos
- Sistema de bajada de emergencia
- Neumáticos espumados contra pinchazos
- Estabilizadores con nivelación automática
- Protecciones laterales
- Claxon
- Anillas de seguridad por arneses

OPCIONES Y ACCESORIOS

- Neumáticos no marcantes
- Girofaro
- Toma eléctrica en plataforma
- Sonido de traslación
- Sonido para movimientos y traslación
- Faro de trabajo
- Catalizador
- Aceite biodegradable
- Kit de países fríos



Haulotte 
GROUP